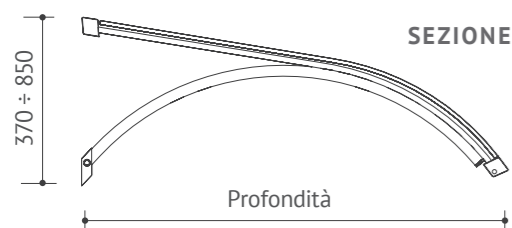


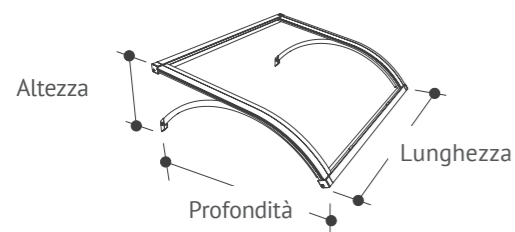
DIMENSIONI E MODULI

Il sistema G-Force, offre la possibilità di comporre "moduli base" con "moduli aggiuntivi" per ottenere qualsiasi lunghezza. Per la posa seguire le indicazioni riportate nel presente documento.



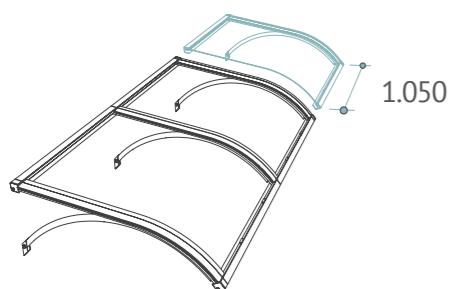
MODULO SINGOLO

Profondità (mm)	800	1.000	1.250
Altezza (mm)	310	370	500
Lunghezza (mm)	1.500 (2 mensole)		
Copertura	PC compatto sp. 4/10mm		



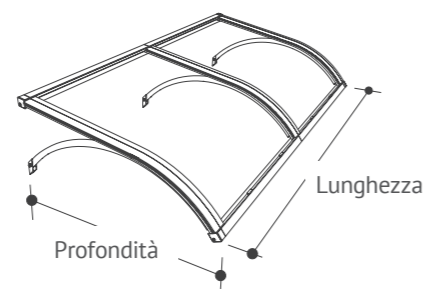
MODULO AGGIUNTIVO 1050

Profondità (mm)	1.000	1.250	1.450	1.850	2.250
Altezza (mm)	370	500	540	720	850
Lunghezza (mm) interasse	1.050 (1 mensola)				
Copertura	PC compatto sp. 3/10mm				



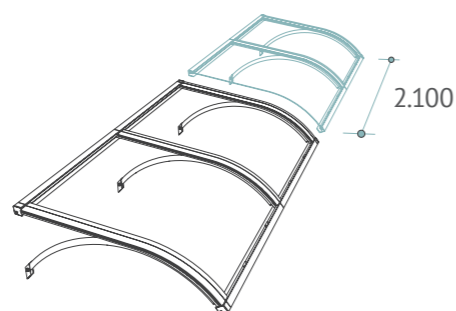
MODULO BASE

Profondità (mm)	1.000	1.250	1.450	1.850	2.250
Altezza (mm)	370	500	540	720	850
Lunghezza (mm)	2.170 (3 mensole)				
Copertura	PC compatto sp. 3/10mm				



MODULO AGGIUNTIVO 2100

Profondità (mm)	1.000	1.250	1.450	1.850	2.250
Altezza (mm)	370	500	540	720	850
Lunghezza (mm) interasse	2.100 (2 mensole)				
Copertura	PC compatto sp. 3/10mm				

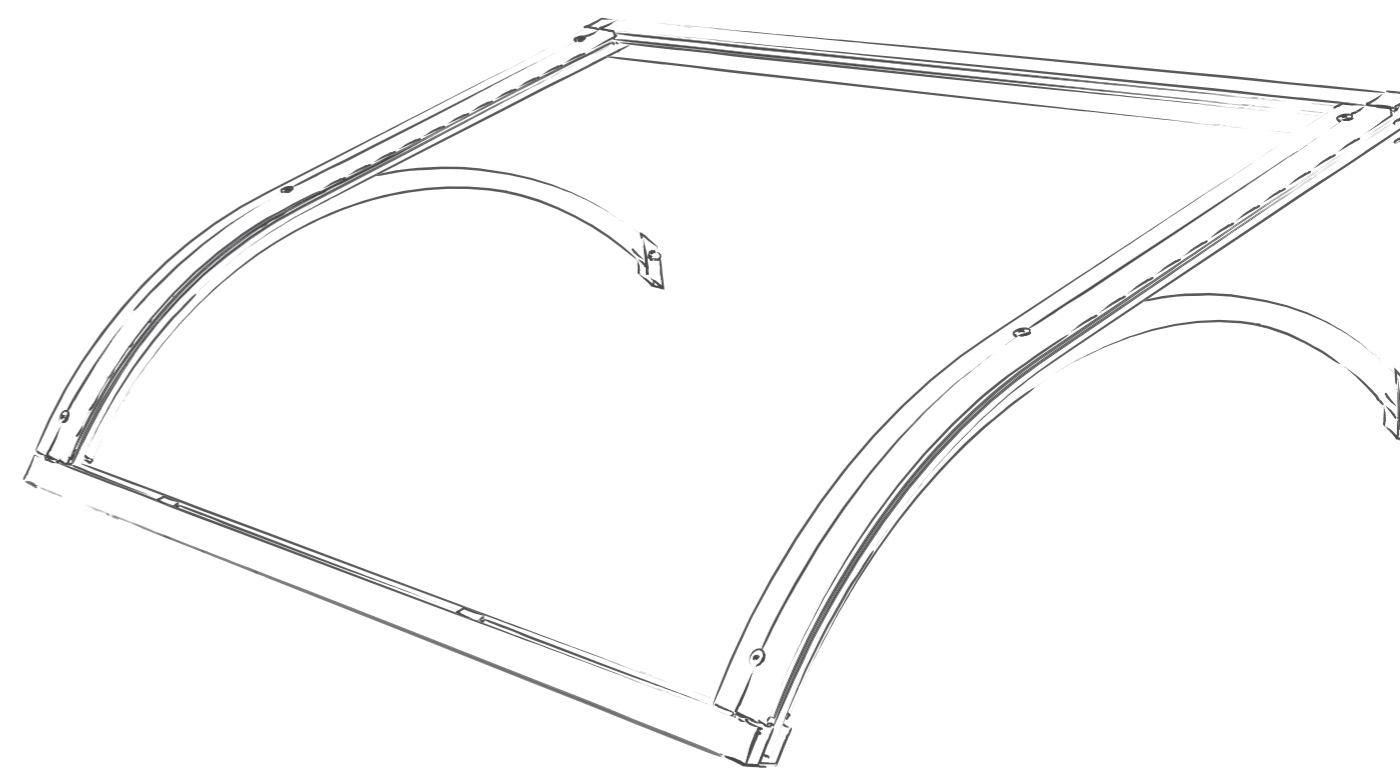


G-FORCE

PENSILINE IN POLICARBONATO
POSA ELEMENTO SINGOLO

PRESCRIZIONI DI POSA

Ideale per applicazioni che necessitano di una portata elevata, per la protezione di porte, portoni e camminamenti.



EDIZIONE-GF0713

»» LA DESCRIZIONE COMPLETA DEL PRODOTTO È DISPONIBILE SU WWW.OFFICINEDOCKS.IT/GFORCE.HTML

Officine
DOCKS

DISTRIBUTORE ESCLUSIVO

**DOCKS &
DOCKER**

C.so C.Allamano 19 - 10095 Grugliasco (TO) - ITALIA

☎ Tel. +39.011.38.16.557
Fax +39.011.38.16.558

🌐 www.docksweb.it

✉ mail: info@docksweb.it

PER LA POSA

Attrezzature e materiali necessari per posa in opera della pensilina:

STRUMENTI

- Bolla
- Trapano tassellatore
- Inserto esagonale da 8
- Pistola silicone

MATERIALE DI CONSUMO

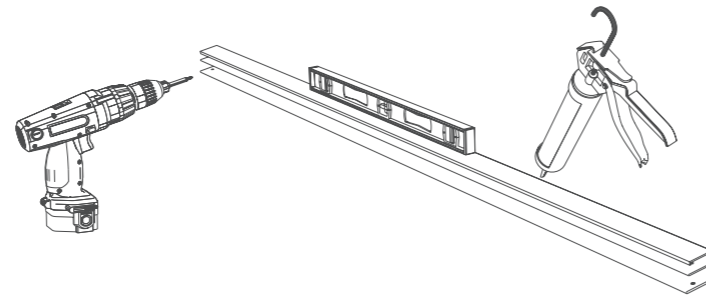
Tasselli per fissaggio pesante da 8/10mm
silicone per esterno

PROCEDURA

Dopo aver stabilito la posizione per la posa della pensilina, tenendo conto degli ingombri della struttura, larghezza totale, altezza delle mensole ed aver individuato un solido punto di ancoraggio per la tassellatura degli elementi, procedere come segue:

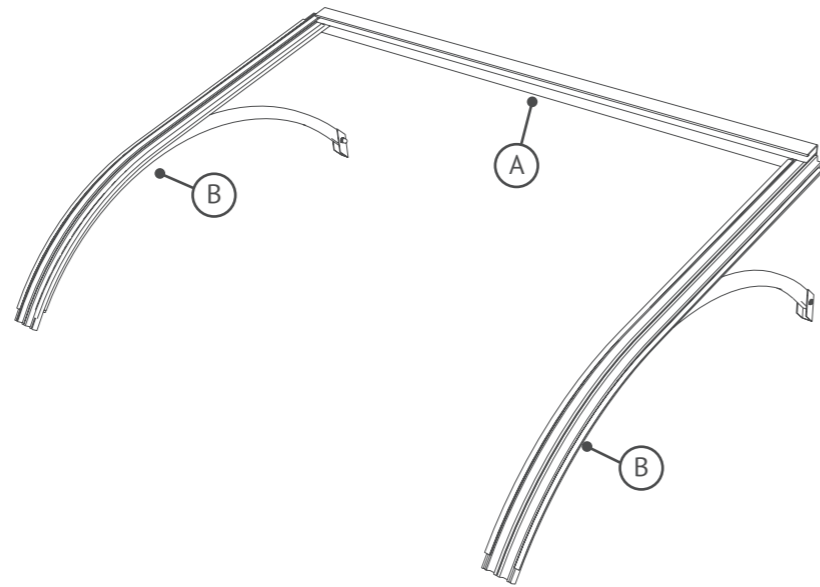
1. Posizionare la bancalina a muro con l'aiuto della bolla, fissarla con i tasselli per fissaggio pesante utilizzando come riferimento i fori presenti. Sigillare il profilo al muro;
2. Inserire le mensole laterali di sostegno come indicato in figura, fissare con viti autoforanti la mensola alla bancalina utilizzando il foro guida. Forare ed inserire quindi i tasselli a muro, in corrispondenza delle staffe inferiori;
3. Proseguire quindi con il serraggio della bancalina esterna, mediante viti autoforanti 4,8 x 32 fornite nel kit;
4. Dopo aver rimosso dal perimetro della lastra, su entrambi i lati, la protezione trasparente, inserire la lastra di copertura in policarbonato sulla banchina a muro e sulla banchina esterna, posandola sulle mensole laterali;
5. Posizionare quindi i profili superiori in alluminio completi di guarnizioni di tenuta, e procedere al serraggio con viti autoforanti 4,8 x 32 fornite nel kit. Infine inserire le guarnizioni superiore ed esterna, e rimuovere la pellicola di protezione dalla lastra.

1 FISSAGGIO BANCALINA A MURO

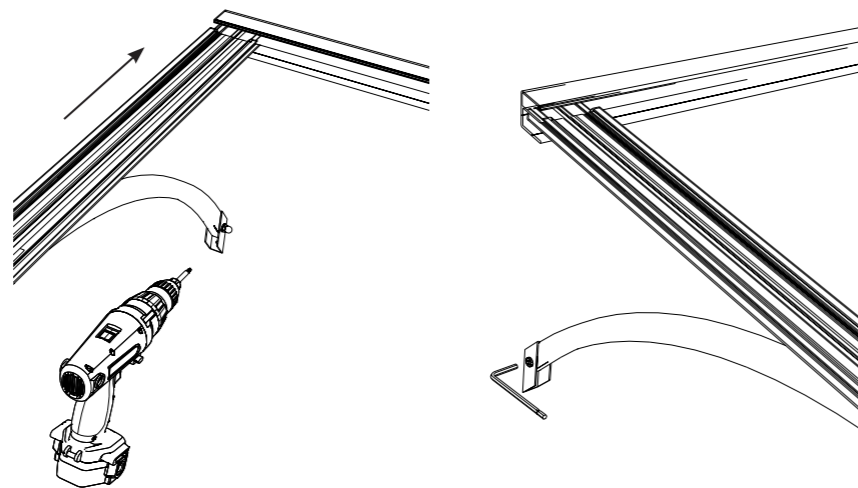


- METTERE IN PIANO BANCALINA A MURO
- FISSAGGIO A PARETE PROFILO CON FISSAGGIO PESANTE
- SIGILLARE IL PROFILO AL MURO CON SILICONE

2 FISSAGGIO MENSOLE DI SOSTEGNO



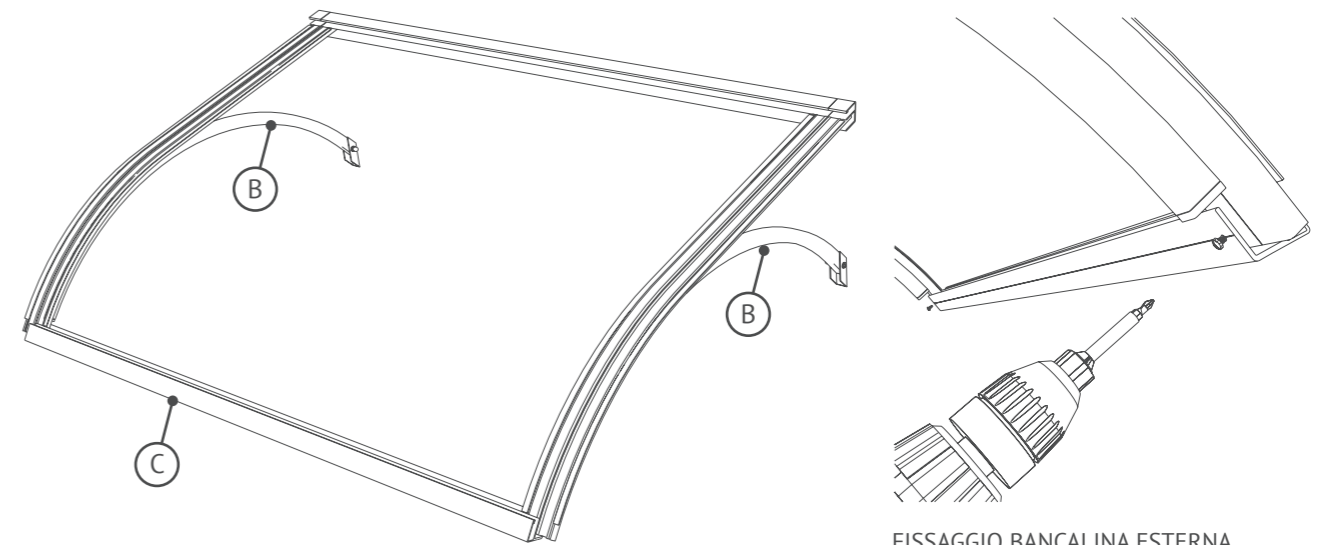
- A. BANCALINA A MURO
- B. MENSOLE DI SOSTEGNO TUBOLARE E CENTINE CON GUARNIZIONE



FISSAGGIO STAFFA A MURO

SERRAGGIO MENSOLE
CON INSERTO DA 8

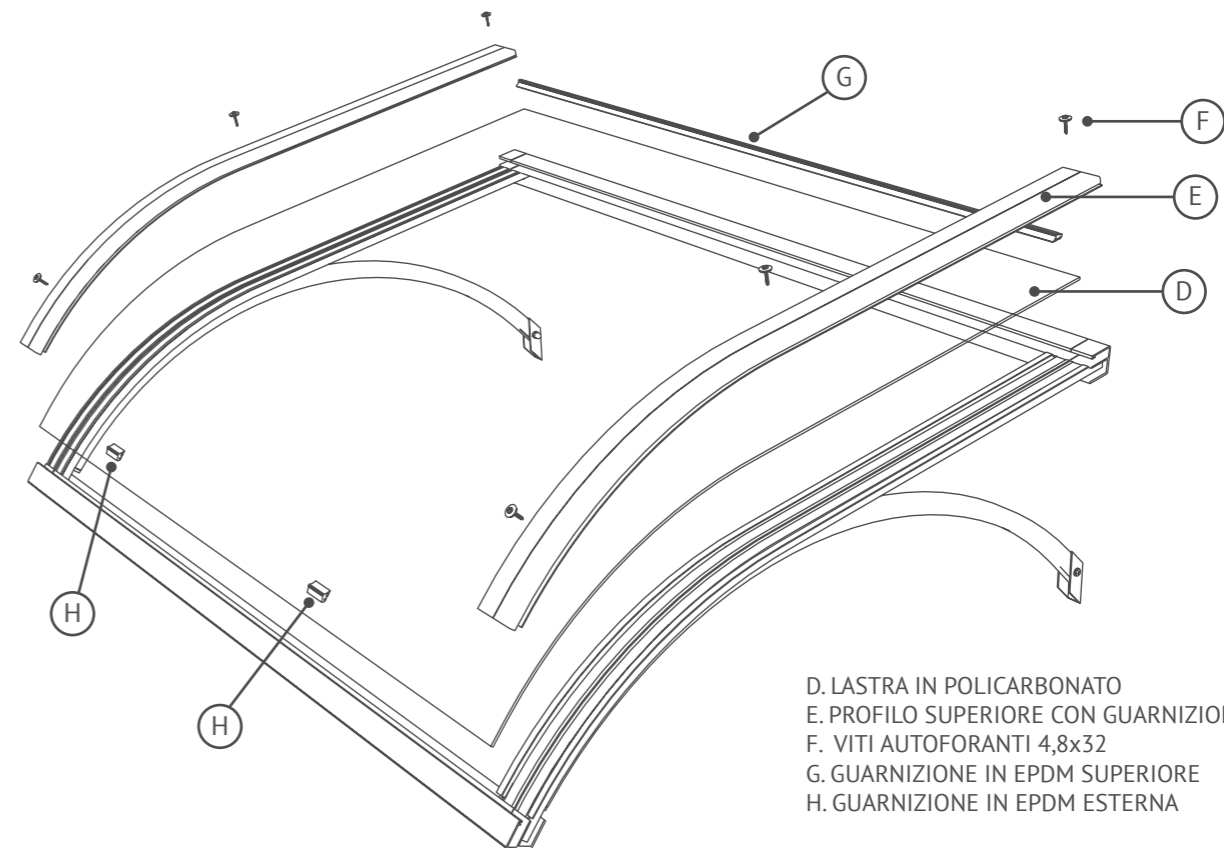
3 FISSAGGIO BANCALINA ESTERNA



- B. MENSOLE DI SOSTEGNO TUBOLARE E CENTINE CON GUARNIZIONE
- C. BANCALINA ESTERNA

FISSAGGIO BANCALINA ESTERNA
VITE AUTOFORANTE 4,8x32

4 FINITURA



- D. LASTRA IN POLICARBONATO
- E. PROFILO SUPERIORE CON GUARNIZIONI
- F. VITI AUTOFORANTI 4,8x32
- G. GUARNIZIONE IN EPDM SUPERIORE
- H. GUARNIZIONE IN EPDM ESTERNA