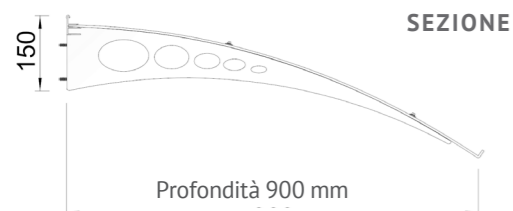


DIMENSIONI E MODULI

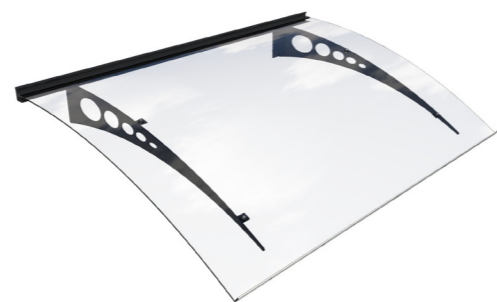
Le pensiline ECOWING sono fornite nel colore antracite, con struttura di copertura in policarbonato compatto colore Cristallo sp.3 mm piegato a freddo all'estremità esterna per migliorare la tenuta al carico e per deviare il flusso d'acqua.

ECOWING viene prodotta solo nelle misure indicate e non può essere accoppiata con altri elementi.

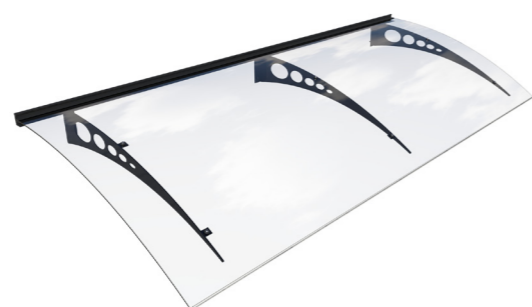


ELEMENTI STANDARD

Profondità (mm)	900
Altezza (mm)	1150
Lunghezza (mm)	1.200 - 1.500 - 2.000 - 2.500 - 3.000
Copertura	PC compatto sp. 3/4mm Cristallo



ECOWING 1200 - 1500



ECOWING 2000



ECOWING 2500 - 3000

EDIZIONE-EW0714

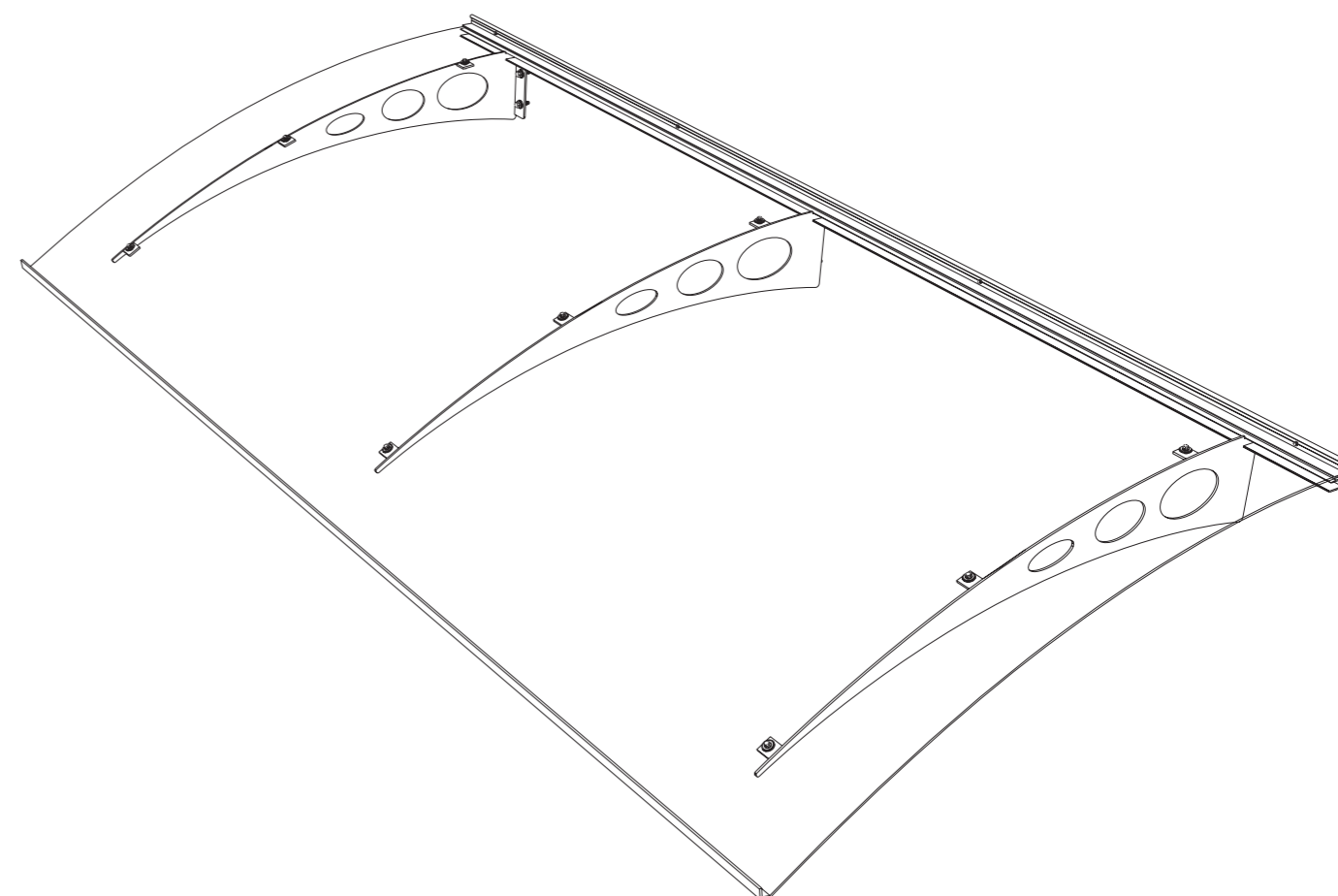
ECOWING

PENSILINE IN POLICARBONATO

POSA MODELLI ECOWING 1200-1500-2000-2500-3000

PRESCRIZIONI DI POSA

Soluzione ideale per applicazioni che necessitano di un ingombro ridotto in altezza, per la protezione ingressi, porte, finestre



»» LA DESCRIZIONE COMPLETA DEL PRODOTTO È DISPONIBILE SU [HTTP://WWW.DOCKSWEB.IT/PENSILINE-2/](http://www.docksweb.it/pensiline-2/)

Officine
DOCKS

DISTRIBUTORE ESCLUSIVO

**DOCKS &
DOCKER**

C.so C.Allamano 19 - 10095 Grugliasco (TO) - ITALIA

☎ Tel. +39.011.38.16.557
Fax +39.011.38.16.558
🌐 www.docksweb.it
✉ mail.info@docksweb.it

PER LA POSA

Attrezzature e materiali necessari per posa in opera della pensilina:

STRUMENTI

- Bolla
- Trapano tassellatore
- Pistola silicone

MATERIALE DI CONSUMO

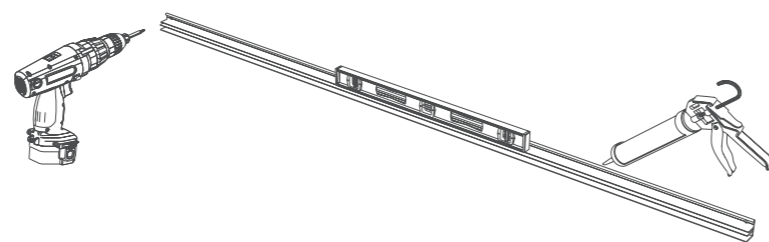
Tasselli per fissaggio pesante da 8/10mm
Tasselli per fissaggio bancalina da 6/8 mm
silicone per esterno

PROCEDURA

Dopo aver stabilito la posizione per la posa della pensilina, tenendo conto degli ingombri della struttura, larghezza totale, altezza delle mensole ed aver individuato un solido punto di ancoraggio per la tassellatura degli elementi, procedere come segue:

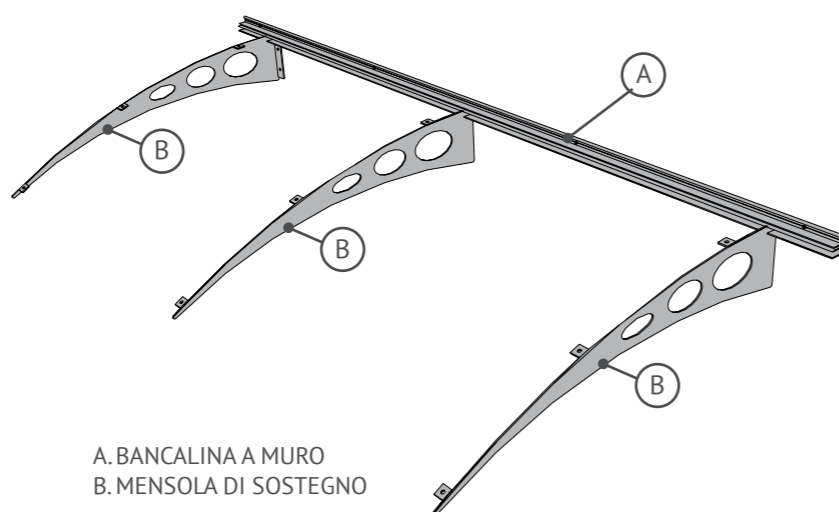
1. Posizionare la bancalina a muro con l'aiuto della bolla, fissarla con i tasselli per fissaggio da 6/8mm, utilizzando come riferimento i fori presenti. Sigillare il profilo al muro;
2. Inserire le mensole di sostegno nelle apposite feritoie che ne indicano la posizione come indicato in figura.
3. Forare ed inserire quindi i tasselli per il fissaggio pesante a muro, in corrispondenza dei fori delle mensole;
4. Dopo aver rimosso dal perimetro della lastra, su entrambi i lati, la protezione trasparente, inserire la lastra di copertura in policarbonato nella apposita feritoia della bancalina a muro con la piegatura a gocciolatoio rivolta verso l'alto.
5. In corrispondenza dei fori sulle mensole inserire le viti in dotazione complete di guarnizione e procedere al serraggio con i dadi e le rondelle presenti nel kit.
6. Infine rimuovere la pellicola di protezione dalla lastra.

1 FISSAGGIO BANCALINA A MURO

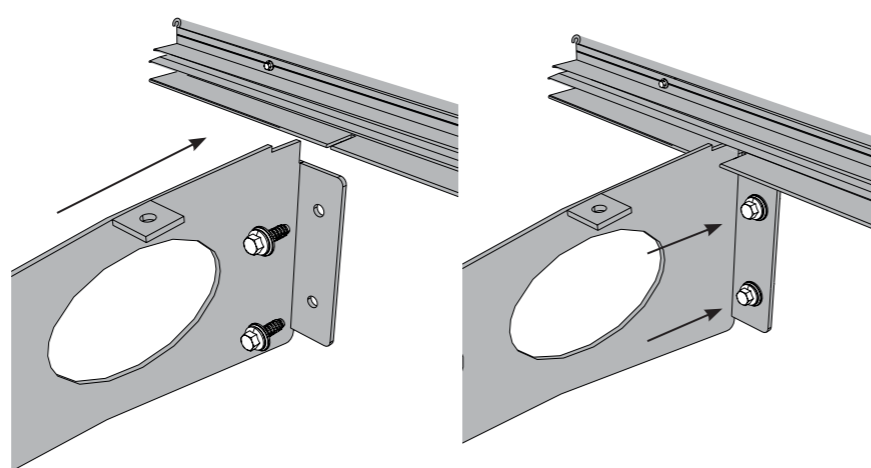


- METTERE IN PIANO BANCALINA A MURO
- FISSAGGIO A PARETE PROFILO
- SIGILLARE IL PROFILO AL MURO CON SILICONE

2 FISSAGGIO MENSOLE DI SOSTEGNO



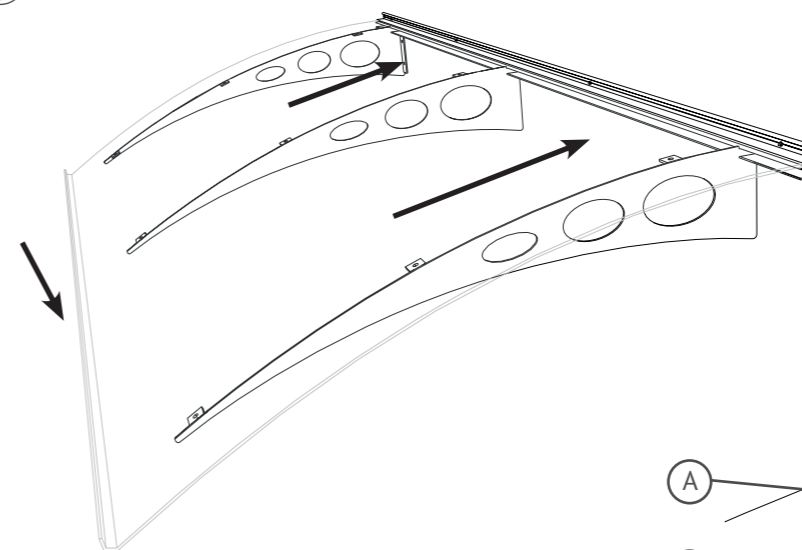
A. BANCALINA A MURO
B. MENSOLE DI SOSTEGNO



INSERIRE LE MENSOLE IN CORRISPONDENZA DELLE APPOSITE FESSURE SULLA BANCALINA

FISSAGGIO A MURO CON TASSELLO PESANTE (NON FORNITO)

3 POSA DELLA LASTRA

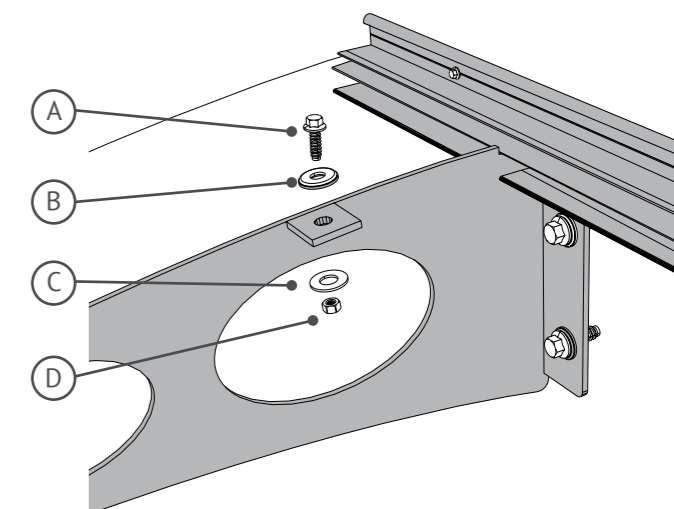


POSA DELLA LASTRA DI COPERTURA:
1 - INSERIRE LA LASTRA SULLA BANCALINA A MURO INSERENDOLA NELLA APPOSITA SEDE DEL PROFILO

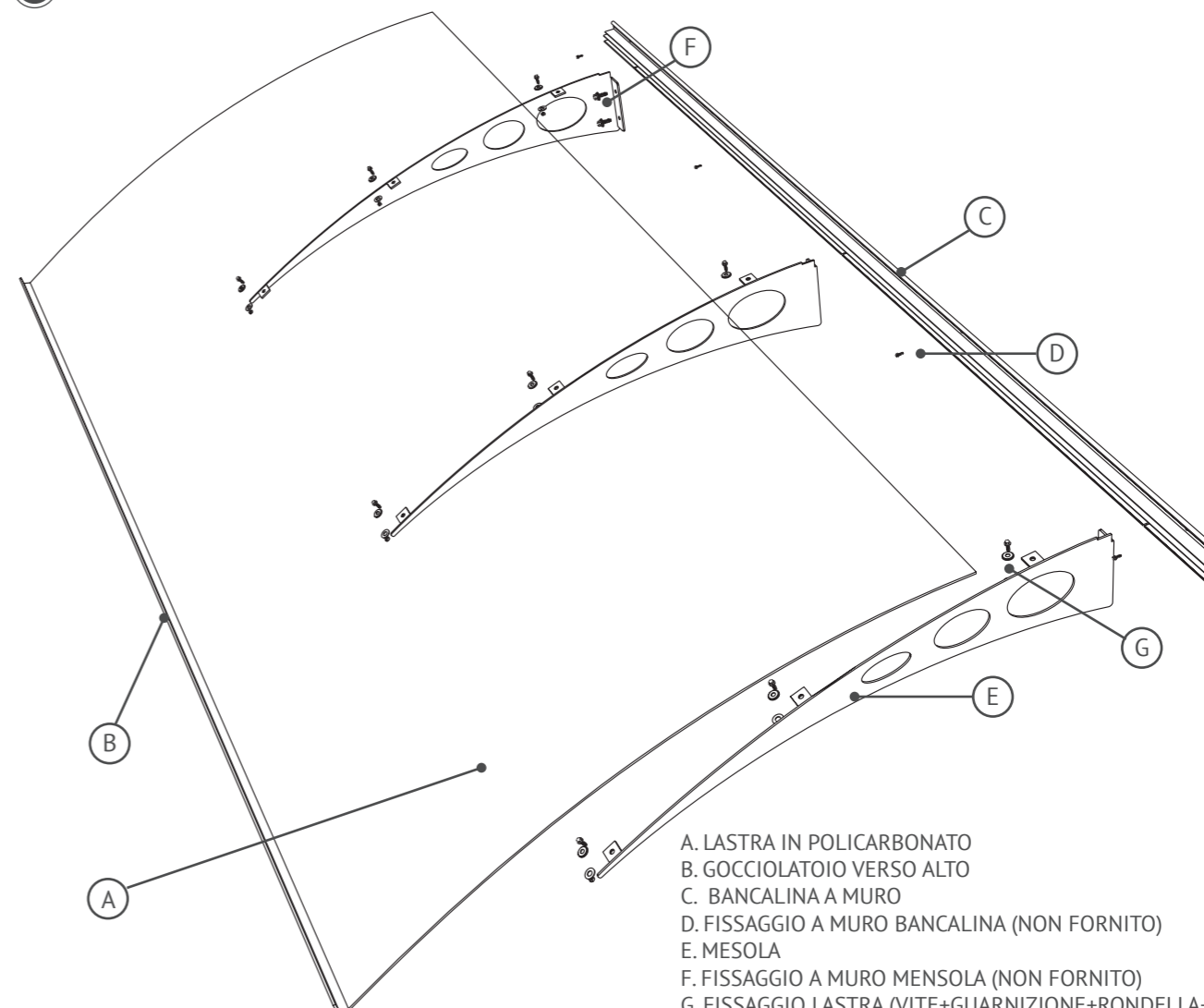
2 - FISSARE LA LASTRA ALLE MENSOLE UTILIZZANDO LA VITERIA IN DOTAZIONE.

4 FISSAGGIO DELLA LASTRA

- A - VITE 5 MA x 15
- B - RONDELLA CON GUARNIZIONE D.16 mm
- C - RONDELLA INFERIORE PIANA
- D - DADO AUTOBLOCCANTE 8 MA



5 ASSIEME PENSILINA



- A. LASTRA IN POLICARBONATO
- B. GOCCIOLATOIO VERSO ALTO
- C. BANCALINA A MURO
- D. FISSAGGIO A MURO BANCALINA (NON FORNITO)
- E. MESOLA
- F. FISSAGGIO A MURO MENSOLE (NON FORNITO)
- G. FISSAGGIO LASTRA (VITE+GUARNIZIONE+RONDELLA+DADO)