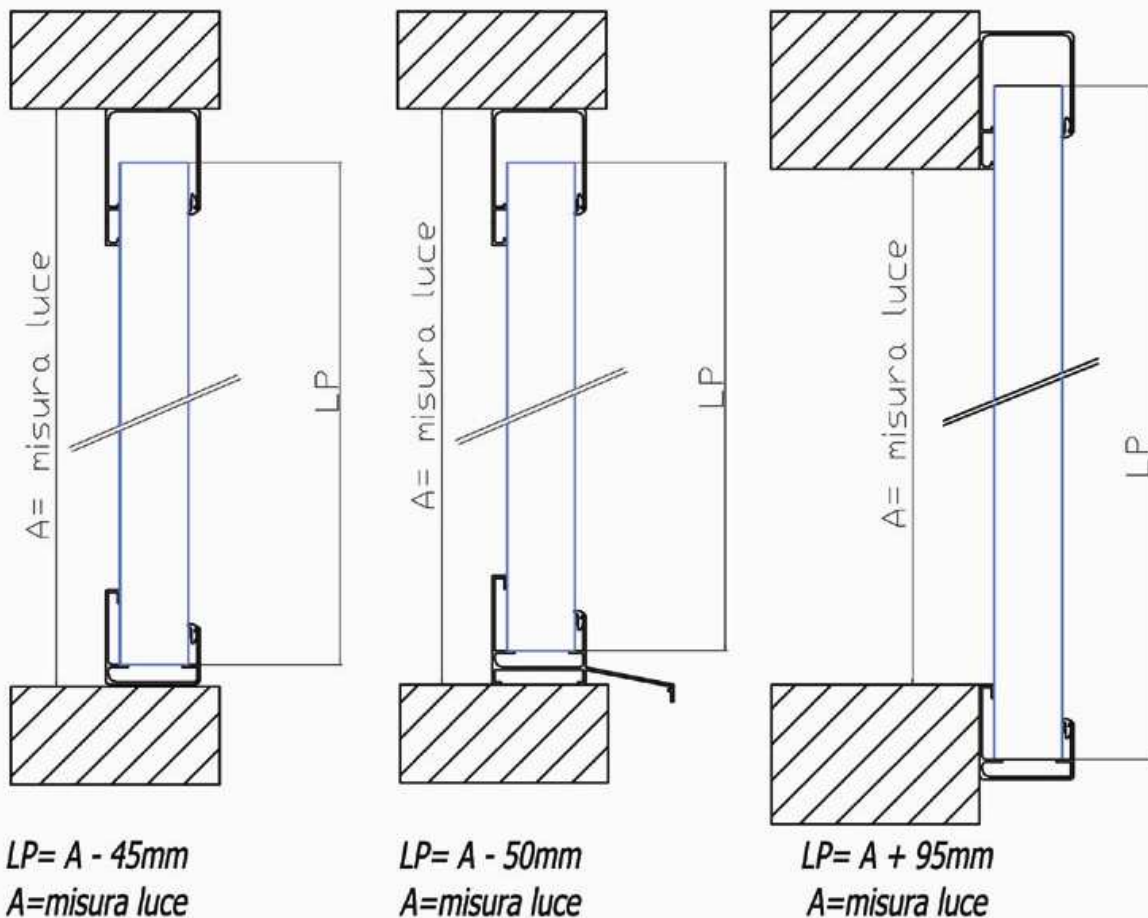
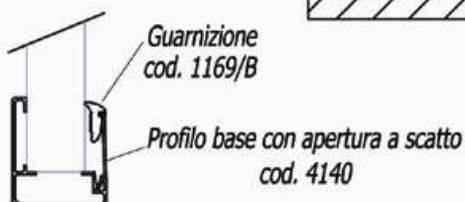
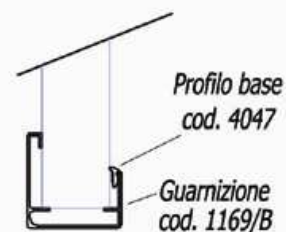


Determinazione LP arcoplus 347- 547

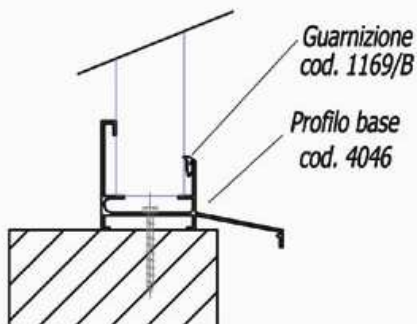


Profili di base arcoplus 347 - 547

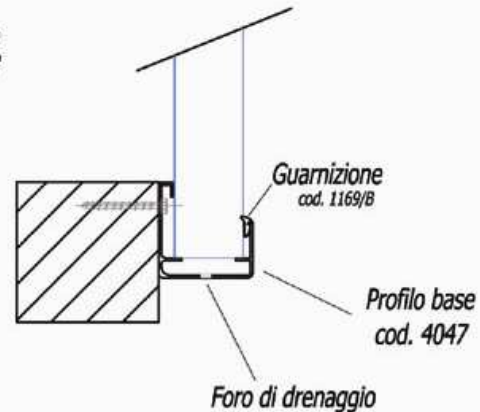
Particolari profilo base
cod.4047



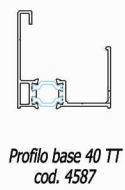
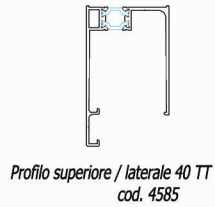
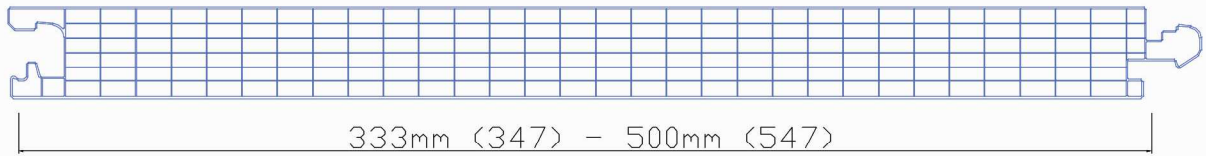
Particolari profilo base
cod.4046



Particolari profilo base
cod.4047



Arcoplus 347- 547



Dettaglio profilo superiore

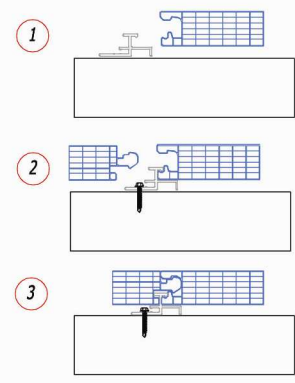
Nastro ANTIDUST

Lato U.V.

Profilo superiore / laterale 40 TT
cod. 4585

Lato U.V.

Staffa in Al.
cod. 4050



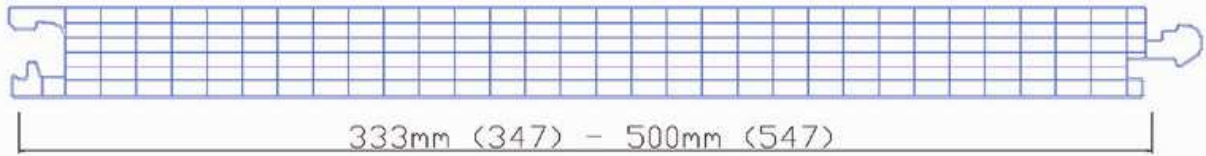
Dettaglio profilo base

Guarnizione
cod. 1169/B

Profilo base con
gocciolatoio 40 TT
cod. 4590

Profilo base con
gocciolatoio 40 TT
cod. 4590

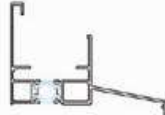
Arcoplus 347- 547



Profilo superiore / laterale 40 TT
cod. 4585



Profilo base 40 TT
cod. 4587



Profilo base con gocciolatoio 40 TT
cod. 4590



Staffa inox
cod. 4052



Guarnizione
cod. 1169/b

Dettaglio profilo superiore

Nastro ANTIDUST

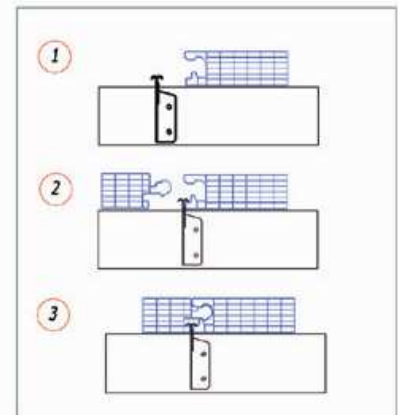
Lato U.V.



Profilo superiore / laterale 40 TT
cod. 4585

Lato U.V.

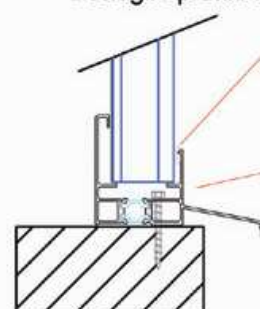
Staffa inox
cod. 4052



Dettaglio profilo base

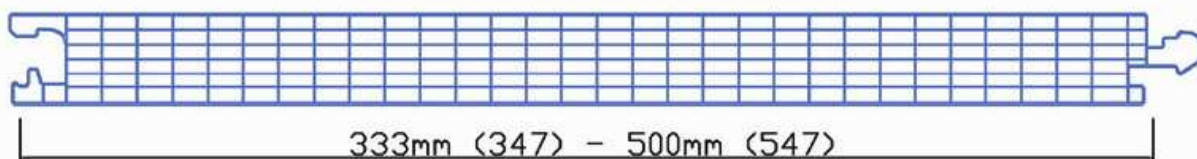
Guarnizione
cod. 1169/B

Profilo base con
gocciolatoio 40 TT
cod. 4590



Profilo base con
gocciolatoio 40 TT
cod. 4590

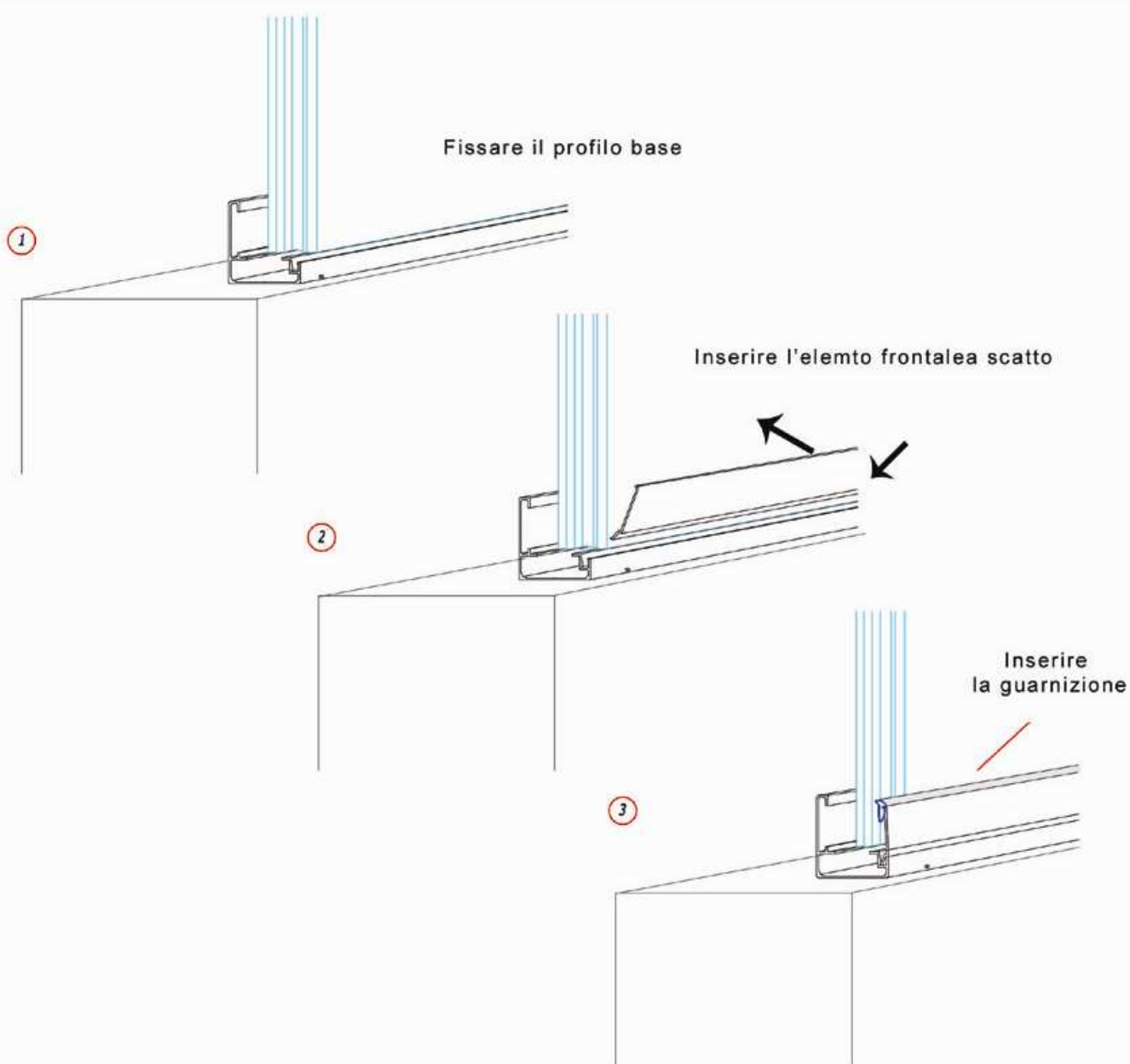
Arcoplus 347- 547



Profilo base con apertura a scatto
cod. 4140



Guarnizione
cod. 1169/b



Arcoplus 347- 547

INSERIMENTO SISTEMA APRIBILE
IN FINESTRATURA VERTICALE

